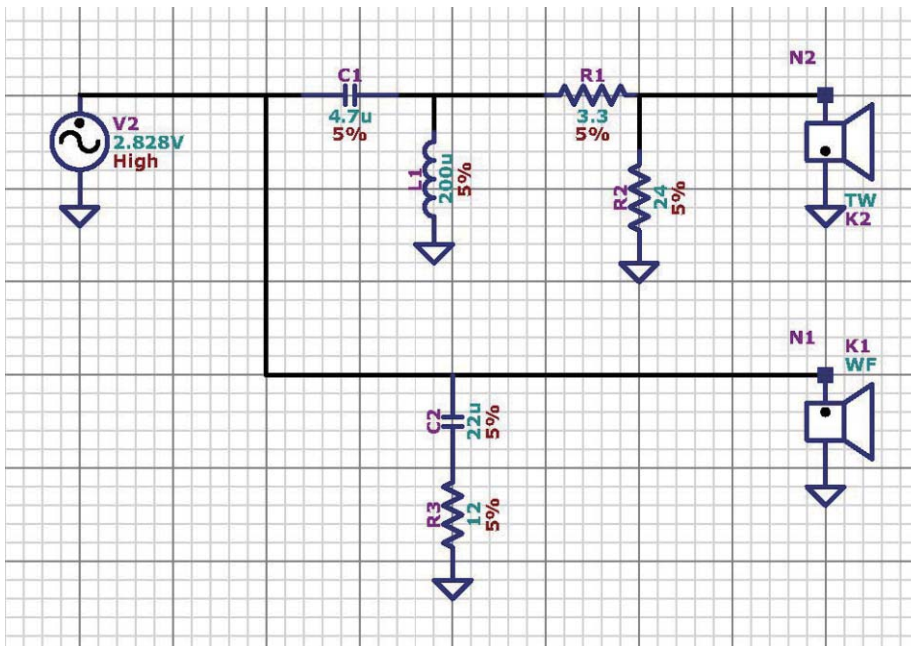
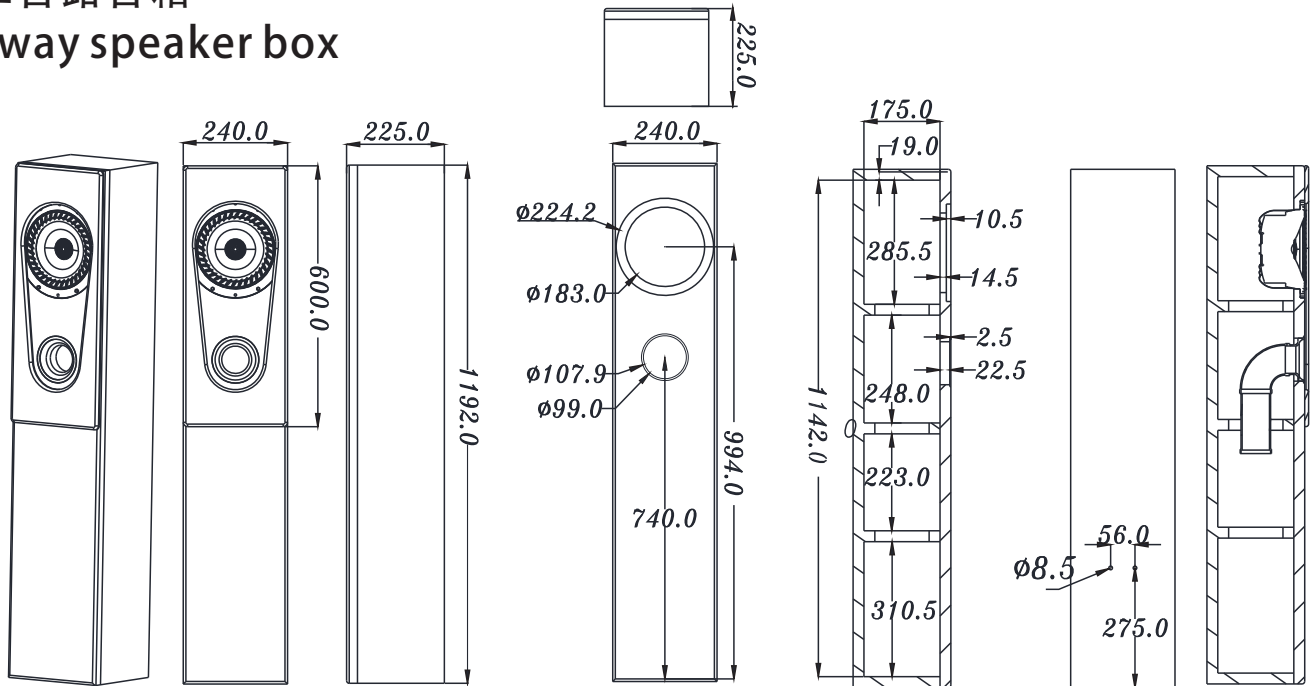


二音路音箱 2way speaker box



單體Driver:
全頻同軸單元Full Range Coaxial :W8-2314

箱體訊息 Enclosure Information :

1. 箱體容積Box volume:38L
2. F_s :40 Hz
3. 分頻點Crossover point: 4 K Hz
4. 風管 Port: $\phi 71*180$ mm

二音路音箱 2way speaker box

