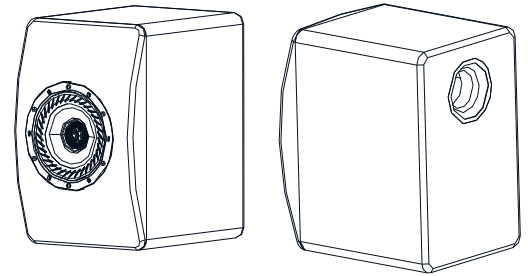
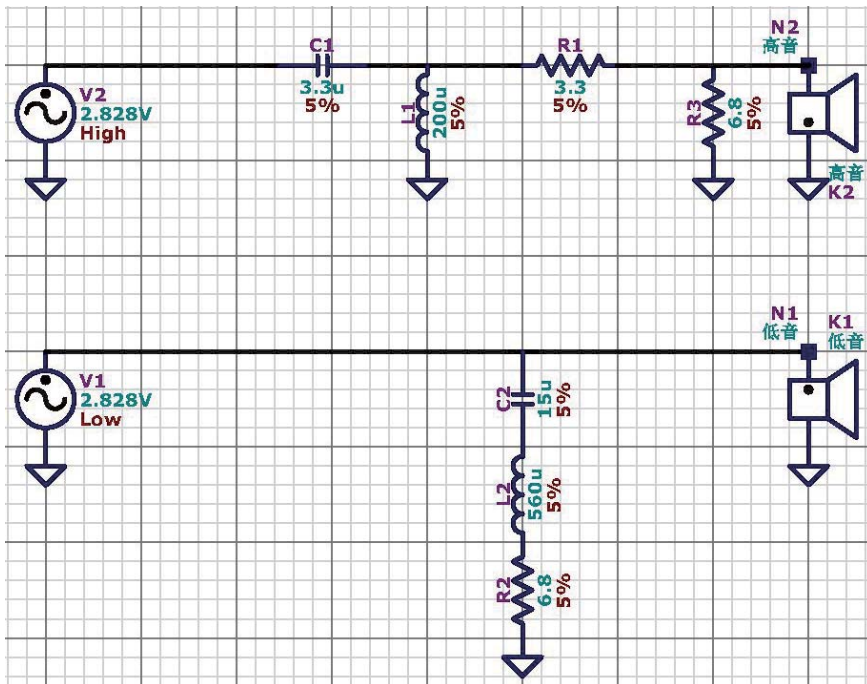
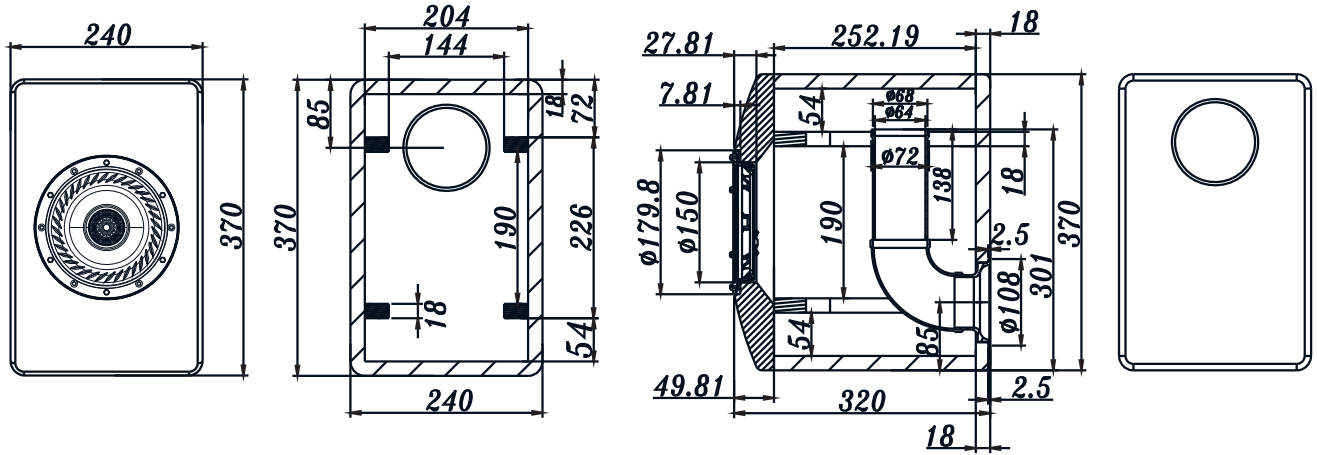


二音路音箱

2way speaker box



單體Driver:

全頻同軸單元 Full Range Coaxial :W6-2313

箱體訊息 Enclosure Information:

1. 箱體容積 Box volume: 17L
2. Fb: 42Hz
3. 分頻點 Crossover point: 3K Hz
4. 風管 Port: $\text{Ø}64 \times 265$ mm (TB#9052.009)

二音路音箱

2way speaker box

