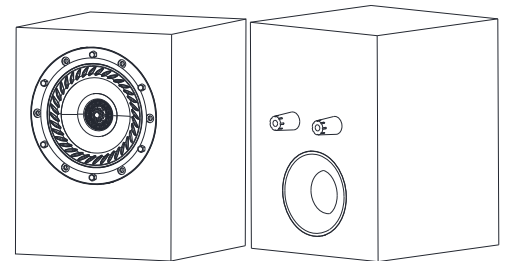
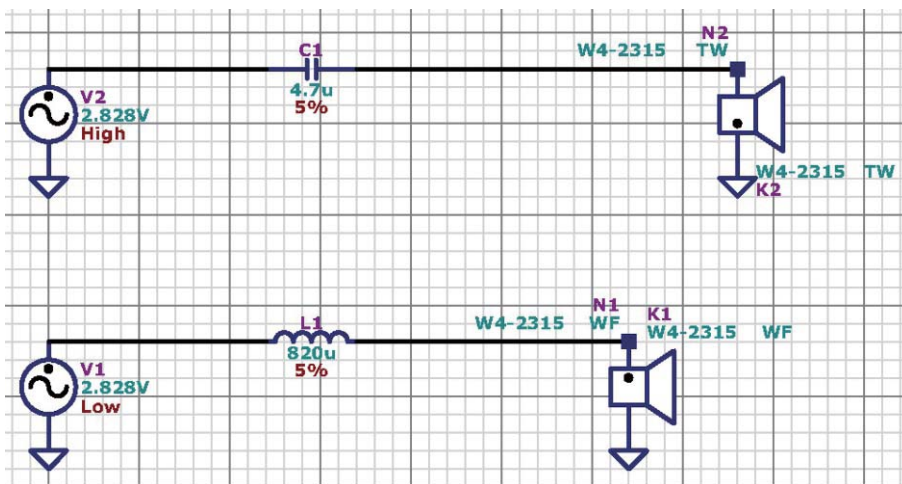
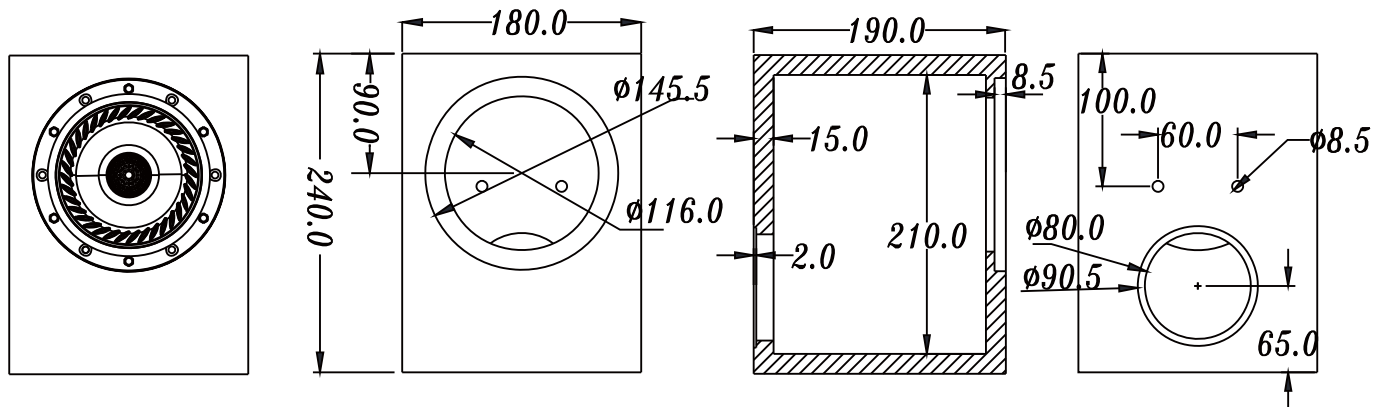


二音路音箱

2way speaker box



單體Driver :

全頻同軸單元 Full Range Coaxial : W4-2315

箱體訊息 Enclosure Information :

1. 箱體容積 Box volume: 5L
2. FB: 75Hz
3. 分頻點 Crossover point: 3K Hz
4. 風管 Port:  $\phi 47 \times 150$  mm

二音路音箱

2way speaker box

